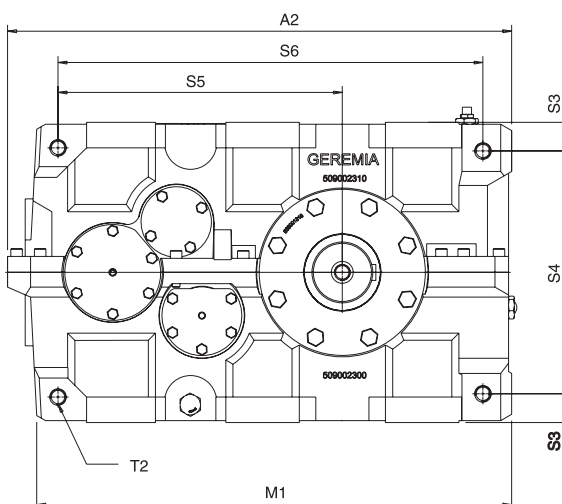
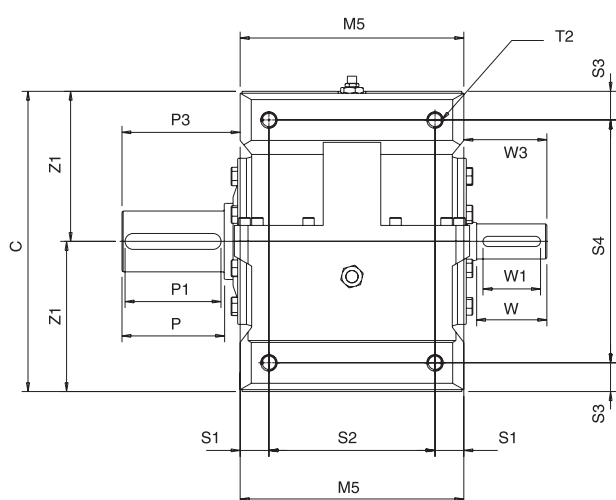
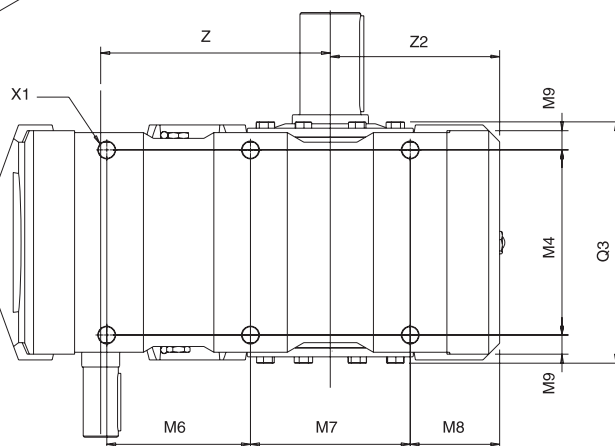
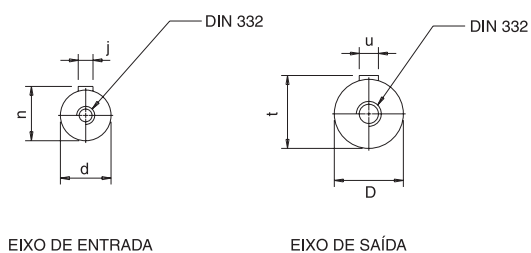
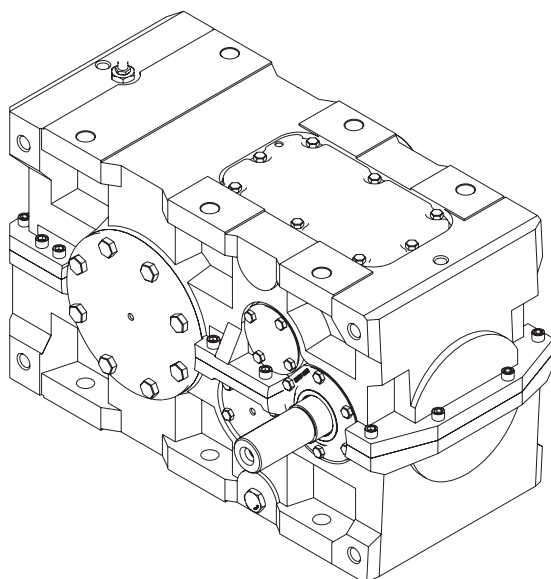


TABELA DE POTÊNCIAS

MODELO	RED	1700 RPM					1400 RPM					1150 RPM				
		Pe (CV)	Pe (KW)	MT (Nm)	RPM	Fs	Pe (CV)	Pe (KW)	MT (Nm)	RPM	Fs	Pe (CV)	Pe (KW)	MT (Nm)	RPM	Fs
GH 70 2R	8,81	75,00	55,00	2675	193,0	1,10	60,00	45,00	2585	158,9	1,30	60,00	45,00	3165	130,5	1,05
	10,29	75,00	55,00	3125	165,2	1,10	60,00	45,00	3040	136,1	1,25	60,00	45,00	3700	111,8	1,05
	12,17	60,00	45,00	2896	139,7	1,30	60,00	45,00	3520	115,0	1,10	50,00	37,00	3570	94,5	1,10
	15,77	60,00	45,00	3755	107,8	1,05	50,00	37,00	3800	88,8	1,05	40,00	30,00	3700	72,9	1,05
	18,65	50,00	37,00	3700	91,2	1,15	40,00	30,00	3600	75,1	1,15	40,00	30,00	4300	61,7	1,00
	21,06	40,00	30,00	3420	80,7	1,20	40,00	30,00	4060	66,5	1,03	30,00	22,00	3700	54,6	1,15
	27,54	30,00	22,00	3270	61,7	1,25	30,00	22,00	4000	50,8	1,05	25,00	18,50	4035	41,8	1,05
	31,20	30,00	22,00	3710	54,5	1,05	25,00	18,50	3750	44,9	1,05	20,00	15,00	3670	36,9	1,10
GH 70 3R	39,03	25,00	18,50	3786	43,6	1,10	20,00	15,00	3680	35,9	1,15	15,00	11,00	3360	29,5	1,25
	40,76	25,00	18,50	3960	41,7	1,05	20,00	15,00	3830	34,3	1,10	15,00	11,00	3512	28,2	1,20
	48,84	20,00	15,00	3780	34,8	1,10	15,00	11,00	3450	28,7	1,25	15,00	11,00	4200	23,5	1,00
	56,47	20,00	15,00	4400	30,1	1,00	15,00	11,00	3995	24,8	1,10	12,20	9,20	4050	20,4	1,10
	66,00	15,00	11,00	3840	25,8	1,15	12,50	9,20	3895	21,2	1,15	10,00	7,50	3800	17,4	1,15
	73,80	15,00	11,00	4300	23,0	1,00	12,50	9,20	4340	19,0	1,00	10,00	7,50	4130	15,6	1,05
	83,16	12,50	9,20	4030	20,4	1,20	10,00	7,50	3910	16,8	1,10	7,50	5,50	3590	13,8	1,25
	94,60	10,00	7,50	3670	18,0	1,20	10,00	7,50	4450	14,8	1,00	7,50	5,50	4060	12,2	1,10
	111,37	10,00	7,50	4320	15,3	1,00	7,50	5,50	3930	12,6	1,10	6,00	4,50	3805	10,3	1,15
	125,50	7,50	5,50	3640	13,5	1,20	7,50	5,50	4420	11,2	1,00	6,00	4,50	4300	9,2	1,00
	142,76	7,50	5,50	4130	11,9	1,00	6,00	4,50	4040	9,8	1,10	5,00	3,70	4080	8,1	1,05
	164,34	6,00	4,50	3810	10,3	1,15	5,00	3,70	3890	8,5	1,15	4,00	3,00	3780	7,0	1,15
GH 90 2R	10,27	180	110	7436	165,5	1,22	150	110	7917	136,3	1,07	125	90	8025	112,0	1,07
	12,19	150	110	7887	139,5	1,09	125	110	8015	114,8	1,09	100	75	8074	94,3	1,13
	15,37	125	90	8025	110,6	1,05	100	75	8093	91,1	1,09	75	55	8132	74,8	1,20
	18,86	100	75	8103	90,1	1,08	75	55	8142	74,1	1,19	60	45	8162	60,9	1,23
	22,35	75	55	8132	76,1	1,22	75	55	8162	62,6	1,01	60	45	8201	51,5	1,04
	23,15	75	55	8132	73,4	1,18	60	45	8162	60,5	1,22	50	37	8201	49,7	1,21
	27,01	75	55	8162	62,9	1,02	60	45	8201	51,8	1,05	40	30	8231	42,6	1,30
	33,53	60	45	8211	50,7	1,03	50	37	8240	41,8	1,02	40	30	8319	34,3	1,06
GH 90 3R	41,35	50	37	8240	41,1	1,03	40	30	8299	33,9	1,06	30	22	8368	27,8	1,17
	48,3	40	30	8289	35,2	1,10	30	22	8358	29,0	1,22	25	18,5	8407	23,8	1,21
	57,14	30	22	8348	29,8	1,25	30	22	8397	24,5	1,04	25	18,5	8437	20,1	1,03
	64,51	30	22	8358	26,4	1,11	25	18,5	8427	21,7	1,11	20	15	8456	17,8	1,14
	73,52	25	18,5	8417	23,1	1,18	20	15	8446	19,0	1,22	20	15	8466	15,6	1,00
	84,82	20	15	8437	20,0	1,28	20	15	8456	16,5	1,06	15	11	8476	13,6	1,16
	99,07	20	15	8446	17,2	1,10	15	11	8466	14,1	1,21	12,5	9,2	8476	11,6	1,19
	117,21	15	11	8456	14,5	1,24	15	11	8476	11,9	1,02	12,5	9,2	8486	9,8	1,01
	132,32	15	11	8466	12,8	1,10	12,5	9,2	8486	10,6	1,09	10	7,5	8486	8,7	1,12
	150,79	12,5	9,2	8476	11,3	1,16	10	7,5	8486	9,3	1,19	7,5	5,5	8486	7,6	1,31
	173,04	12,5	9,2	8486	9,8	1,01	10	7,5	8446	8,1	1,04	7,5	5,5	8486	6,6	1,14

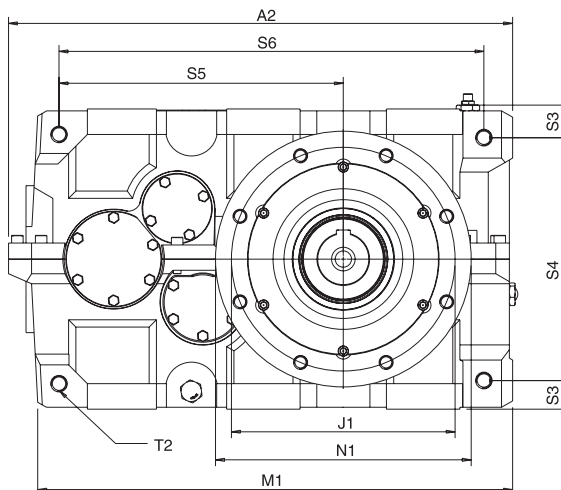
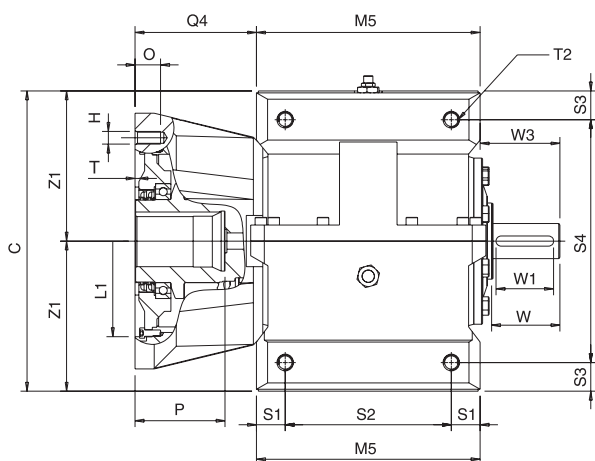
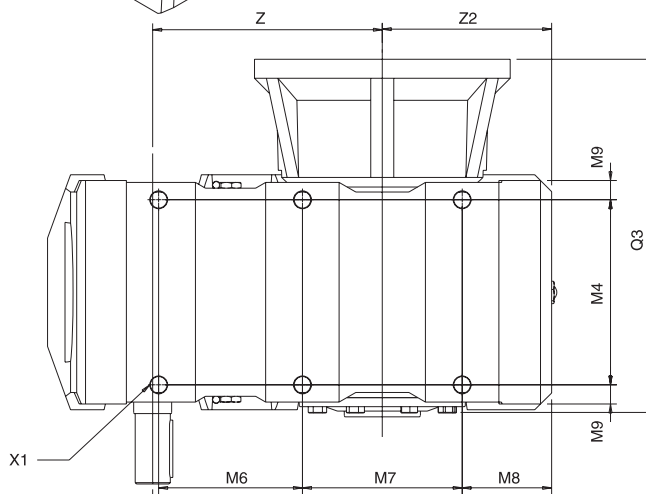
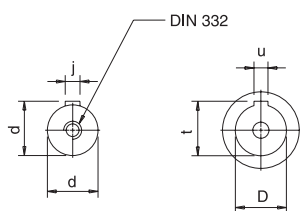
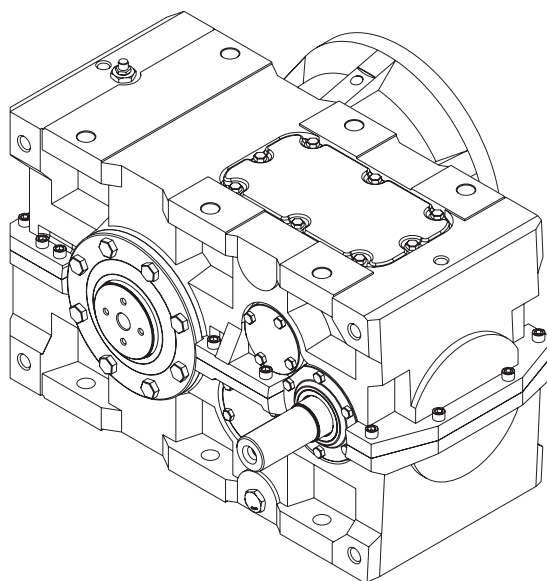
REDUTOR COM EIXOS PARALELOS



MODELO	A2	C	d	D	j	M1	M4	M5	M6	M7	M8	M9	n	P	P1	P3
GH 70	622	400	48	80	14	580	205	255	220	150	120	25	51,50	140	125	175
GH 90	789	470	55	95	16	745	290	350	225	250	140	30	59	160	150	185

MODELO	Q3	S1	S2	S3	S4	S5	S6	t	t2	u	W	W1	W3	X1	Z	Z1	Z2
GH 70	297	40	175	30	340	365	520	85	M20	22	110	80	133	21	269	200	195
GH 90	378	45	260	45	380	445	665	100	M24	25	110	90	130	26	359	235	265

REDUTOR COM MANCAL DE SAÍDA AXIAL



MODELO	A2	C	d	D	j	J1	H	L1	M1	M4	M5	M6	M7	M8	M9	n	N1	O	P
GH 70	622	400	48	70	14	300	M16	260	580	205	255	220	150	120	25	74,90	300	25	120
GH 90	789	470	55	80	16	350	M20	300	745	290	350	225	250	140	30	85,4	400	40	140

MODELO	Q3	Q4	S1	S2	S3	S4	S5	S6	t	T	t2	u	W	W1	W3	X1	Z	Z1	Z2
GH 70	447	171	40	175	30	340	365	520	74,90	6	M20	20	110	80	133	21	269	200	195
GH 90	555	190	45	260	45	380	445	665	85,40	6	M24	22	110	90	130	26	359	235	265